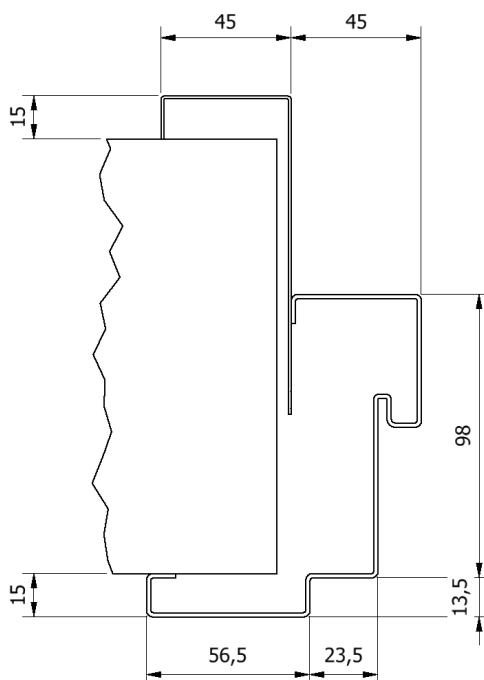
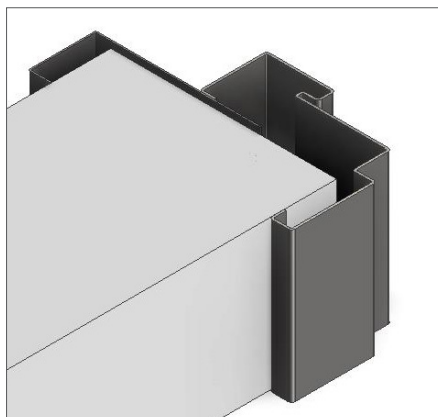


Karmtyp A

Karm A är foderbildande på båda sidor och tillverkas av 1,5 mm stålplåt. Karmarna bultas fast mot vägg med hjälp av justerbara karmhylsor.

MÅTT



Vägg tjocklek ska alltid anges vid förfrågan / beställning.
Minsta vägg tjocklek är 90 mm i standardutförande.
Alla karmar levereras som standard med fabriksmonterade karmhylsor.



Hellbergs Dörrar i Mellerud AB | +46 (0) 530-400 00 | info@hellbergs.se | www.hellbergs.se

Version 21-18 | Vi förbehåller oss rätten till konstruktionsändringar