

# Stållucka / Innerlucka - Rostfri

Rostfri stållucka för inomhusbruk, finns som enkellucka HD100-1 eller parlucka HD100-2.



## DÖRRBLAD

Dörrbladet är 54 mm och har tunn överfals runt om.  
Material: 1 mm rostfri plåt och isolering av mineralull.

## KARM

Karm A: foderbildande på gångjärnssidan, inkl. väggomfattning till anslagssidan.  
Karm B: foderbildande på gångjärnssidan.  
Karm C: ej foderbildande.  
Karm D: foderbildande på anslagssidan.  
Material: 1,5 mm rostfri plåt och isolering av mineralull.  
Montering: Montage och fixering av karm med hjälp av justerbara karmhylsor som är monterade på fabrik.  
Montagesats med skruv levereras mot beställning.

## TRÖSKEL

Tröskel lika karm.

## PLÅTKVALITET

Dörrblad, karm och tröskel tillverkas av rostfri plåt 304 (EN 1.4301) eller syrafast rostfri plåt 316L (EN 1.4404).

## YTBEHANDLING

Slipad 180/220 och omålad som standard.  
Målning i RAL- eller NCS-kulör är tillval.

## LÅS

Låskista enligt Skandinavisk standard.  
Passivt dörrblad på pardörr regleras med utanpåliggande spanjolett eller infällda kantreglar.

## TILLVAL

Glasartag, brytskydd, sparkplåt, extralås, elslutbleck, motorlås, mikrolås, rödrugning, karmöverföring, magnetkontakt, dörrstängare, nödutrymningsbeslag, panikreglar, ventilationsgaller, förberedelse för dörrautomatik/säkerhetssensorer, sidopartier, överpartier etc.

## KLASSNINGAR

Våra dörrar går att få med olika klassningar och egenskaper. Dörrrens storlek, beslagning och tillval kan påverka klassningarna.

Finns tillgänglig med olika klasser:

Behövs kombinationer? Kontakta oss för konsultation



BRANDKLASS



RÖKGASKLASS



INBROTTSKLASS



LJUDREDUKTION



KORROSIVITETSKLASS



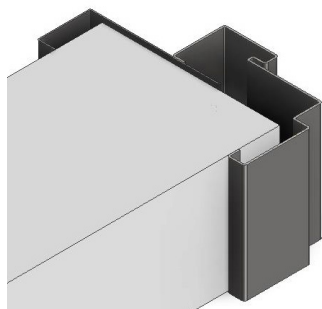
# HELLBERGS

Hellbergs Dörrar i Mellerud AB | +46 (0) 530-400 00 | info@hellbergs.se | www.hellbergs.se

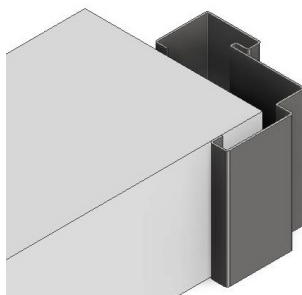
Version 24-04 | Vi förbehåller oss rätten till konstruktionsändringar



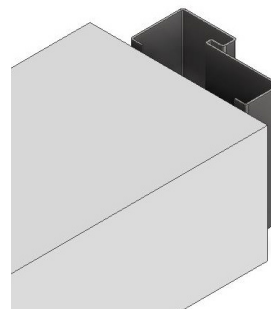
## KARMALTERNATIV



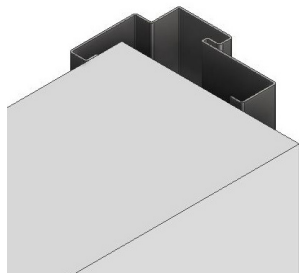
Karm A



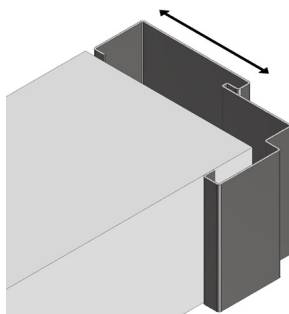
Karm B



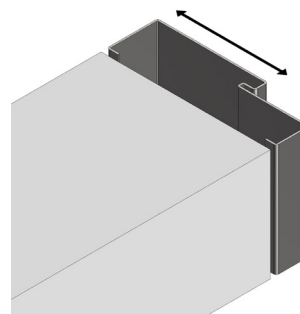
Karm C



Karm D



Karm B  
med anpassat karndjup



Karm C  
med anpassat karndjup

Dörrbladet har överfals runt om.

