

Ståldörr / Innerlucka

Stållucka för inomhusbruk, finns som enkellucka HD100-1 eller parlucka HD100-2.



DÖRRBLAD

Dörrbladet är 54 mm och har tunn överfals runt om.
Material: 1 mm stålplåt och isolering av mineralull.

KARM

Karm A: foderbildande på gångjärnssidan, inkl. väggomfattning till anslagssidan.
Karm B: foderbildande på gångjärnssidan.
Karm C: ej foderbildande.
Karm D: foderbildande på anslagssidan.
Material: 1,5 mm stålplåt och isolering av mineralull.
Montering: Montage och fixering av karm med hjälp av justerbara karmhylsor som är monterade på fabrik.
Montagesats med skruv levereras mot beställning.

TRÖSKEL

Tröskel lika karm.

YTBEHANDLING

Dörrblad och karm pulvermålas som standard i vår baskulör RAL 7035, glans 30.
Målning i andra RAL- eller NCS-kulörer är tillval.

LÅS

Låskista enligt Skandinavisk standard.
Passivt dörrblad på pardörr regleras med utanpåliggande spanjolett eller infällda kantreglar.

TILLVAL

Glasurtag, brytskydd, sparkplåt, extralås, elslutbleck, motorlås, mikrolås, rördragning, karmöverföring, magnetkontakt, dörrstängare, nödutrymningsbeslag, panikreglar, ventilationsgaller, förberedelse för dörrautomatik/säkerhetssensorer, sidopartier, överpartier etc.

KLASSNINGAR

Våra dörrar går att få med olika klassningar och egenskaper. Dörrrens storlek, beslagning och tillval kan påverka klassningarna.

Finns tillgänglig med olika klasser:

Behövs kombinationer? Kontakta oss för konsultation



BRANDKLASS



RÖKGASKLASS



INBROTTSKLASS



LJUDREDUKTION



KORROSIVITETSKLASS



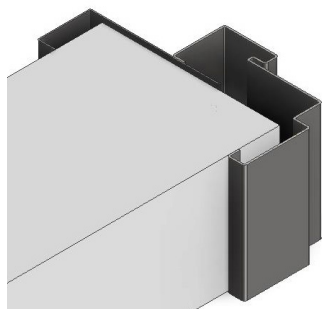
HELLBERGS

Hellbergs Dörrar i Mellerud AB | +46 (0) 530-400 00 | info@hellbergs.se | www.hellbergs.se

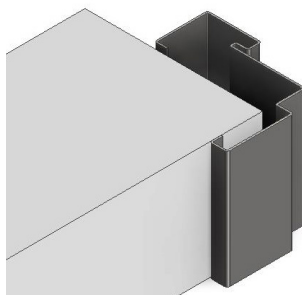
Version 24-04 | Vi förbehåller oss rätten till konstruktionsändringar



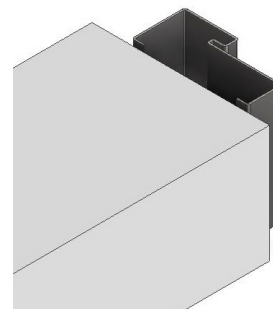
KARMALTERNATIV



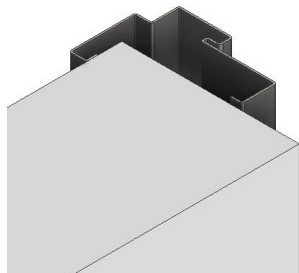
Karm A



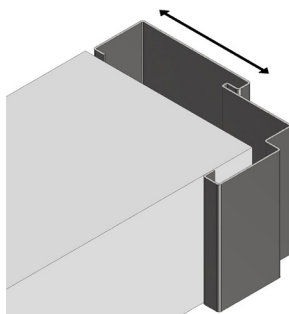
Karm B



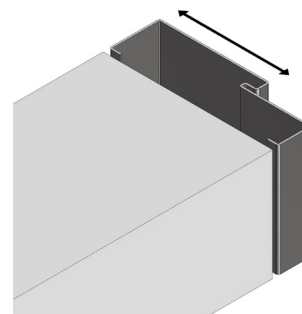
Karm C



Karm D



Karm B
med anpassat karmdjup



Karm C
med anpassat karmdjup

Dörrbladet har överfals runt om.

